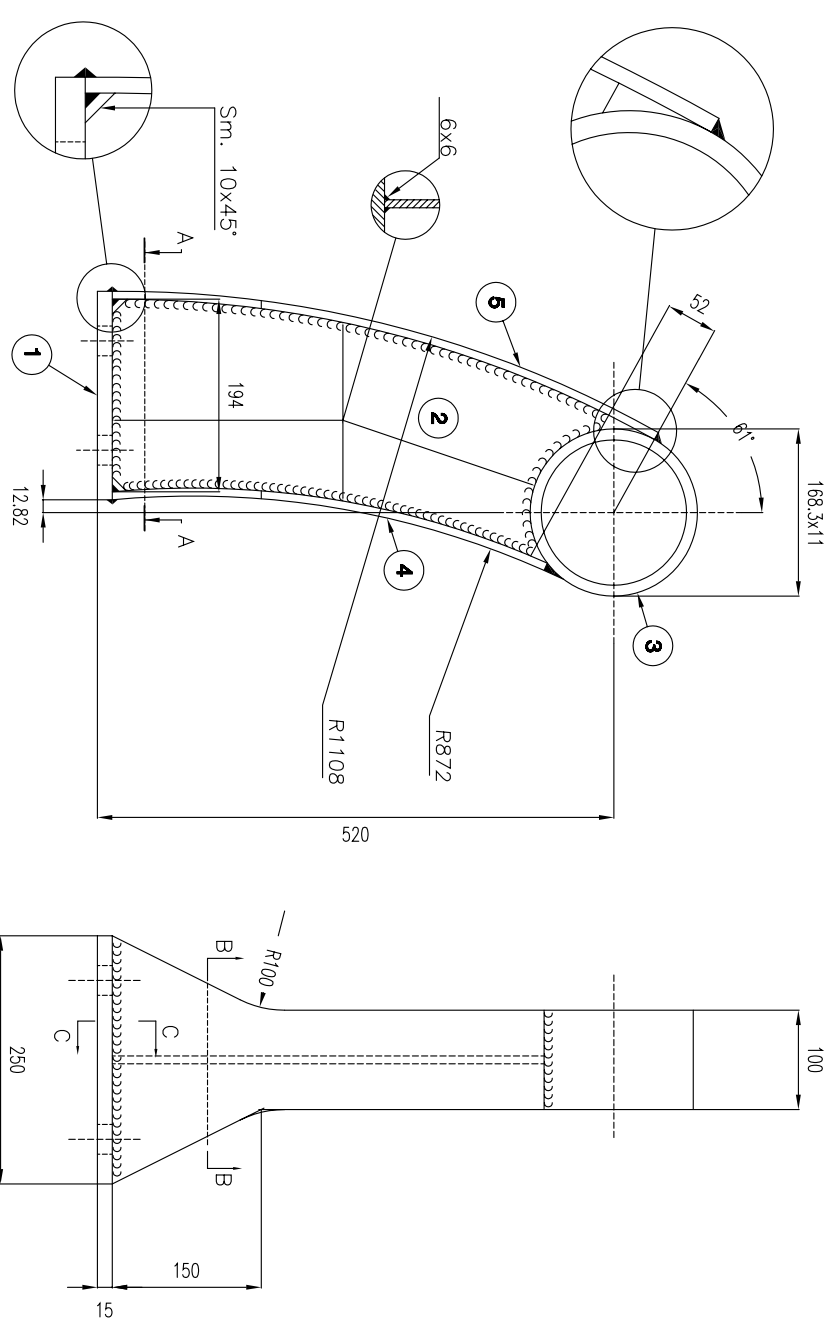
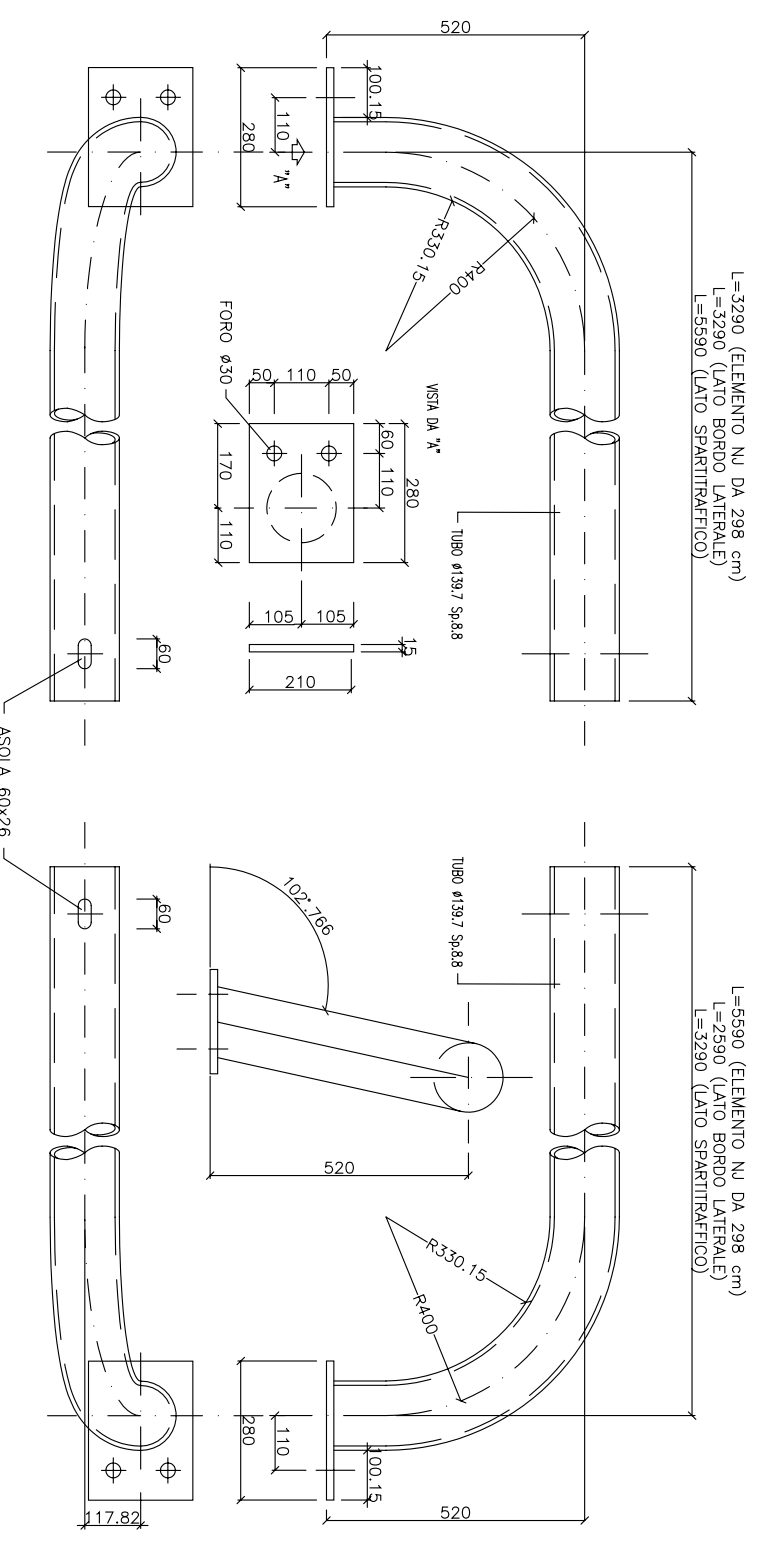
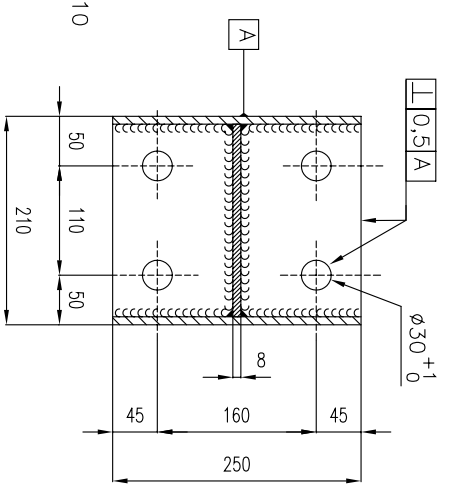


ELEMENTI CURVI TERMINALI

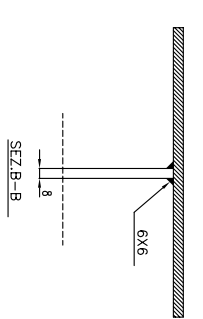


SEZ. A-A

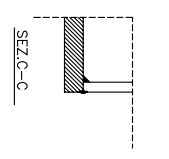


- 5 LAMIERA POSTERIORE Sp. 8 Fe 510
- 4 LAMIERA ANTERIORE Sp. 8 Fe 510
- 3 CANNA 168.3 Sp. 11 Fe 510 D1
- 2 ANIMA Sp.8 Fe 510
- 1 PASTRA 210x250x15 Fe 510

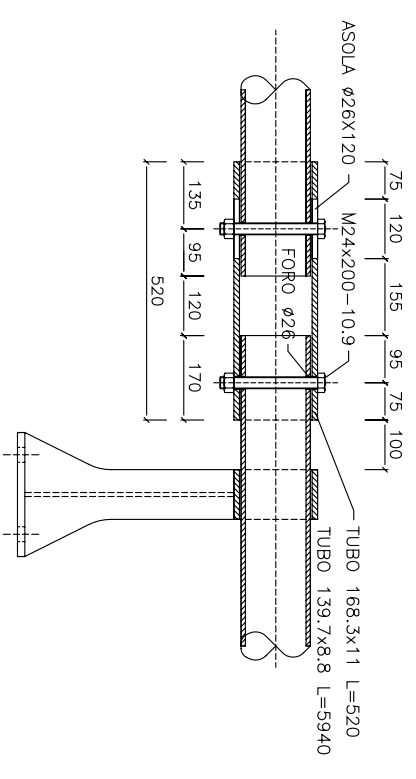
SEZ. B-B



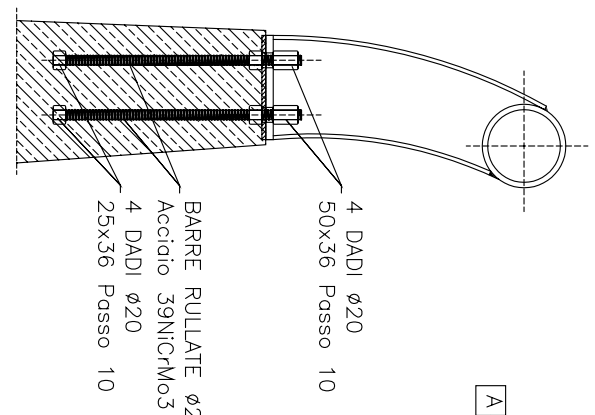
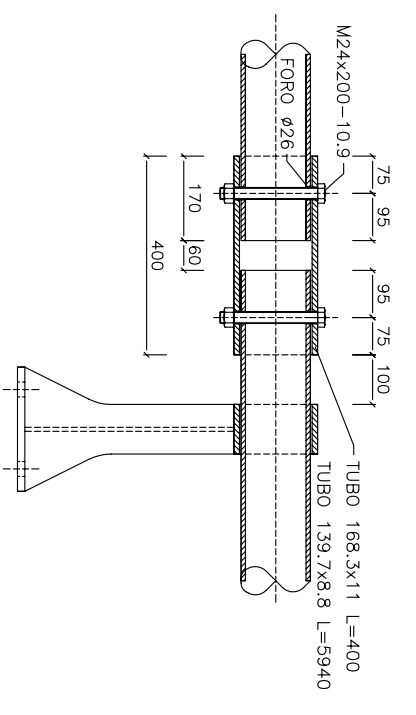
SEZ. C-C



MANCOTTO SPECIALE PER QUINTI DI DILATAZIONE



MANCOTTO DI GIUNZIONE TUBO MANCORRENTE



autostrade

Autostrade S.p.A. - Gruppo IRI

BARRIERA NEW JERSEY IN CLS

BORDO PONTE - CLASSE H4

PARTICOLARI MANCORRENTE

dis. n.	NJBP-3
scala	Varie
dis. da	CRS/RSI/SB
data	21.10.1999
aggiorn.	
file	NJBPCLS

ROMA - Via A. Bergamini 50